

## Cuisson modulaire Sauteuse basculante manuelle gaz 80L, fond duomat

REPÈRE # \_\_\_\_\_

MODELE # \_\_\_\_\_

NOM # \_\_\_\_\_

SIS # \_\_\_\_\_

AIA # \_\_\_\_\_



391136 (E9BRGHDOF0)

Sauteuse basculante gaz  
manuelle 80 l, fond  
DUOMAT

### Description courte

#### Repère No.

Fabriqué en acier inox 20/10ème. Convient pour le gaz naturel ou au GPL. Brûleurs en acier chromé avec dispositif de sécurité de la flamme. Surface de cuisson Duomat, alliage de différents inox en un seul bloc. Peut être installé en suspendue. Comprend un mécanisme d'inclinaison manuel, le couvercle est à double paroi en acier inoxydable. Température de cuisson peut être réglé par thermostat. Panneaux en acier inoxydable avec finition Scotch-Brite. Bords latéraux à angle droit pour permettre un assemblage parfait entre les unités.

### Caractéristiques principales

- Sauteuse idéale pour faire sauter, faire pocher, cuire à la vapeur, faire bouillir, cuire à l'étouffé et pour la cuisson en sauce.
- La surface de cuisson « Duomat » permet d'exécuter une cuisson humide ou une cuisson sèche.
- Cuve et couvercle double paroi pour minimiser la dispersion de chaleur.
- Couvercle à double paroi, isolé en inox 20/10.
- Température de cuisson réelle ajustée au moyen d'un thermostat réglable.
- Énergie contrôlée par régulateur.
- Mécanisme à basculement manuel permettant de faciliter le vidage.
- Grandes surfaces lisses, faciles d'accès pour le nettoyage.
- Boutons de réglage conçus pour résister aux infiltrations d'eau.
- [NOT TRANSLATED]

### Construction

- Surface de cuisson avec fond Duomat : un alliage de 10 mm d'épaisseur résultant de la combinaison de 2 inox différents et permettant une meilleure stabilité thermique et une meilleure résistance à la corrosion.
- Toutes les surfaces intérieures de la marmite sont arrondies et polies.
- Panneaux extérieurs en acier inox avec fini Scotch-Brite
- Le modèle possède des bords à angle droit permettant un assemblage à joints lisses entre les éléments, éliminant ainsi les espaces et les pièges à salissure.
- Certification IPX5 relative à la résistance à l'eau.
- Brûleurs en acier inox AISI 441 résistants à la corrosion et aux températures élevées.
- Capacité utile de la cuve 66 litres

### Développement durable



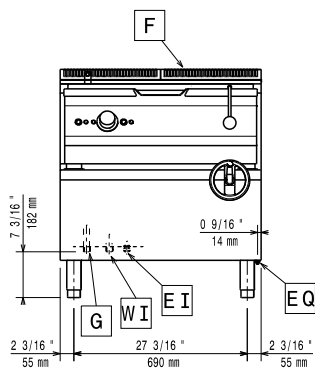
- Calorifugé : rayonnement thermique limité et faible consommation énergétique.

APPROBATION: \_\_\_\_\_

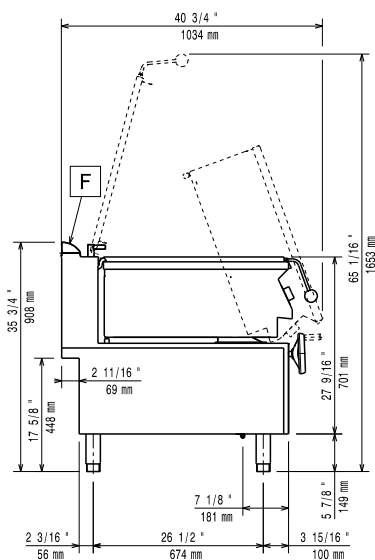
**Accessoires en option**

- Cheminée diamètre 150 mm PNC 206132
- Anneau pour cheminée diamètre 150 mm PNC 206133
- Kit 2 pieds anti basculement pour fixation au sol (à positionner en diagonal : un à l'avant et l'autre à l'arrière) PNC 206136
- Plinthe frontale hauteur 100 mm pour élément de 800 mm PNC 206148
- Plinthe frontale hauteur 100 mm pour élément de 1000 mm PNC 206150
- Plinthe frontale hauteur 100 mm pour élément de 1200 mm PNC 206151
- Plinthe frontale hauteur 100 mm pour élément de 1600 mm PNC 206152
- Plinthe frontale hauteur 180 mm pour élément de 800 mm PNC 206176
- Plinthe frontale hauteur 180 mm pour élément de 1000 mm PNC 206177
- Plinthe frontale hauteur 180 mm pour élément de 1200 mm PNC 206178
- Plinthe frontale hauteur 180 mm pour élément de 1600 mm PNC 206179
- Couple de plinthes latérales hauteur 180 mm PNC 206180
- 2 panneaux de conduit de service (adossé - 1 côté) PNC 206181
- Couple de panneaux conduit de service (dos à dos - central) PNC 206202
- Kit 4 pieds pour installation sur socle maçonné de 100 mm PNC 206210
- Cheminée PNC 206246
- Mître pour élément 800mm PNC 206304
- Panneaux arrière 800 mm PNC 206374
- Panneaux arrière 1000 mm PNC 206375
- Panneaux arrière 1200 mm PNC 206376
- Filet grille cheminée, 400mm-700/900 PNC 206400
- Chariot à cuve relevable et extractible PNC 922403
- Régulateur de pression pour version gaz PNC 927225

Avant

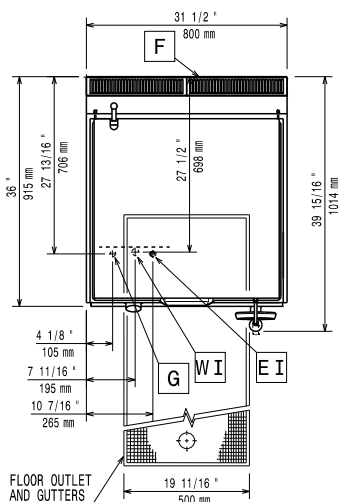


Côté



CWII = Raccordement eau froide  
EI = Connexion électrique  
G = Connexion gaz

Dessus



## Électrique

**Voltage :**  
391136 (E9BRGHDOF0) 220-230 V/1 ph/50 Hz  
**Total Watts :** 0.1 kW

## Gaz

**Puissance gaz :** 21 kW  
**Prédisposé en standard :** Gaz naturel  
**Type de gaz Option :** Gaz Naturel ; GPL  
**Raccordement gaz :** 1/2"  
**Natural gas - Pressure:** 7" w.c. (17.4 mbar)

## Informations générales

**Profondeur surface cuisson :** 565 mm  
**Largeur surface cuisson :** 680 mm  
**Hauteur de cuve interne :** 130 mm  
**Capacité de cuve, maxi :** 80 lt  
**Température de fonctionnement MINI :** 80 °C  
**Température de fonctionnement MAXI :** 300 °C  
**Poids net :** 150 kg  
**Poids brut :** 157 kg  
**Hauteur brute :** 1080 mm  
**Largeur brute :** 1020 mm  
**Profondeur brute :** 860 mm  
**Volume brut :** 0.95 m<sup>3</sup>  
**Groupe de certification:** N9EBRG

No clearance needed on rear sides of unit if wall is of non combustible type. If wall is combustible, minimum 50 mm wall clearance should be maintained.